

# LAMPA Z DIODAMI DO SZYNY MAGNETYCZNEJ 12W - DDCX-GS12-220

**LED**  
DOMENO

AC 220-240V

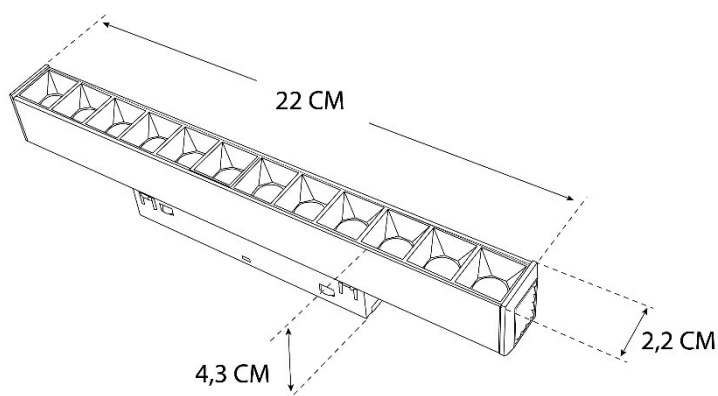
50/60 Hz

Ra>80

CE

RoHS

IP20



## Opis Techniczny:

- SZEROKOŚĆ: 22cm
- GŁĘBOKOŚĆ: 2,2cm
- WYSOKOŚĆ: 4,3cm
- MOC: 10W LED
- STRUMIEŃ ŚWIATŁA: 1440 lm
- ŹRÓDŁO ŚWIATŁA: TAK
- WYMIENNE ŹRÓDŁO ŚWIATŁA: Tak
- MOŻLIWOŚĆ ŚCIEMNIANIA: Nie
- NAPIĘCIE: 48V
- STOPIEŃ OCHRONY: IP20
- KOLOR OBUDOWY: Czarny
- MATERIAŁ: Aluminium

MODEL	ID	MOC [W]	MOC [Lm]	KOLOR	BARWA	Tc/CCT	EAN
LAMPA Z DIDODAMI DO SZYNY MAGNETYCZNEJ 12W DDCX-GS12-220	478	12	1440	CZARNA	NEUTRALNA	4000K	5903678823498
LAMPA Z DIDODAMI DO SZYNY MAGNETYCZNEJ 12W DDCX-GS12-220	477	12	1440	CZARNA	CIEPŁA	3000K	5903678823504