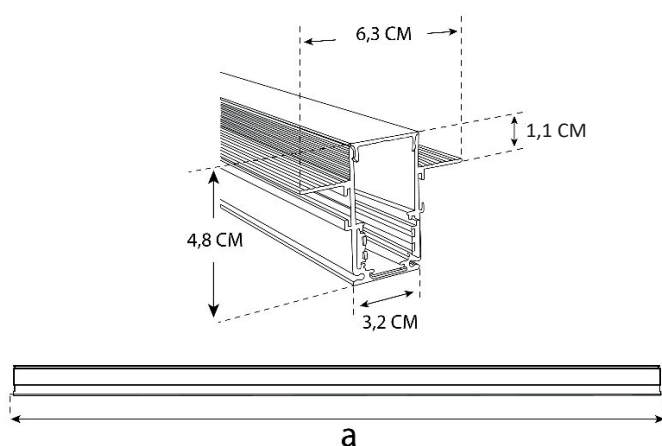


Szyna magnetyczna podtynkowa LL-20A



- głębokość: 6,3 cm,
- wysokość: 4,8cm
- stopień ochrony: IP20,
- kolor obudowy: czarny,
- materiał: aluminium,
- certyfikaty: CE, RoHS.

MODEL	ID	DŁUGOŚĆ	WYSOKOŚĆ	GŁĘBOKOŚĆ	KOD EAN
SZYNA MAGNETYCZNA PODTYNKOWA LL-20A	455	100	4,8	6,3	5903678823726
SZYNA MAGNETYCZNA PODTYNKOWA LL-20A	456	150	4,8	6,3	5903678823719
SZYNA MAGNETYCZNA PODTYNKOWA LL-20A	457	200	4,8	6,3	5903678823702