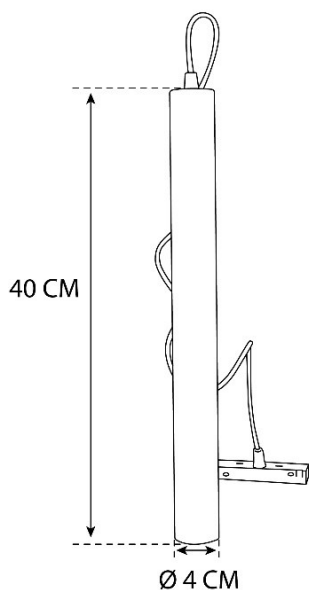


# Sopel do szyny magnetycznej 7 W DDCX-B12



- średnica: 4 cm,
- głębokość: 4 cm,
- wysokość: 40 cm,
- moc: 7 W LED,
- strumień światła: 840 lm,
- źródło światła: tak,
- możliwość ściemniania: nie,
- napięcie: 48 V,
- stopień ochrony: IP20,
- kolor obudowy: czarny,
- materiał: aluminium.

MODEL	ID	MOC [W]	MOC [Lm]	KOLOR	BARWA	Tc/CCT	EAN
SOPEL DO SZYNY MAGNETYCZNEJ 7W DDCX-B12	490	7	560	CZARNA	NEUTRALNA	4000K	5903678823375
SOPEL DO SZYNY MAGNETYCZNEJ 7W DDCX-B12	489	7	560	CZARNA	CIEPŁA	3000K	5903678823382